

OPRAWY ZWIESZANE

PENDANT FITTINGS

PENDELLEUCHTEN

LUMINAIRES SUSPENDUS

СВЕТИЛЬНИКИ ДЛЯ СВЕШИВАНИЯ

1





## E'LIGHT



**Nowoczesny wygląd**  
Rozsył bezpośredni lub pośrednio-bezpośredni  
Dedykowane do energooszczędnych źródeł światła

Korpus: aluminium malowane proszkowo  
Klosz: PMMA i raster aluminiowy  
Klosz: opal lub raster aluminiowy  
Kolor korpusu: srebrny,

**Dostępne opcje na zapytanie:**  
Moduł awaryjny  
EVG DIMM 1-10V  
EVG DALI  
Kolory z palety RAL



**Modern design**  
Indirect or direct-indirect light distribution  
Recommended for energy saving light sources

Body : powder coated aluminium  
Diffuser : PMMA and aluminium reflector  
Diffuser : opal or aluminium reflector  
Body colour : silver

**Available options upon request**  
Emergency mode  
EVG DIMM 1-10V  
EVG DALI  
RAL colours



**Modernes Design**  
Direkte oder indirekt-direkte Lichtverteilung  
Geeignet fuer energiesparende Leuchtmittel

Gehaeuse: pulverbeschichtetes Aluminium  
Diffusor PMMA und Aluminiumraster  
Diffusor: opal oder Aluminiumraster  
Farbe des Gehaeuses: silber

**Optionen auf Anfrage:**  
Notlichtmodul  
EVG DIMM 1-10V  
EVG DALI  
Farben der RAL-Palette



**Design contemporain**  
Effet d'éclairage direct/indirect  
Luminaire dédié aux lampes fluorescentes a économies d'énergie

Le corps: aluminium laqué blanc par poudre  
Diffuseur: PMMA et réflecteur en aluminium  
Diffuseur: opale soit réflecteur en aluminium  
Couleur de corps: argent

**Options sur demande:**  
Eclairage d'urgence  
EVG DIMM 1-10V  
EVG DALI  
Couleurs RAL



**Современный дизайн**  
Эффект прямого или прямо-отраженного света  
Предназначены для использования с энергосберегающими источниками света

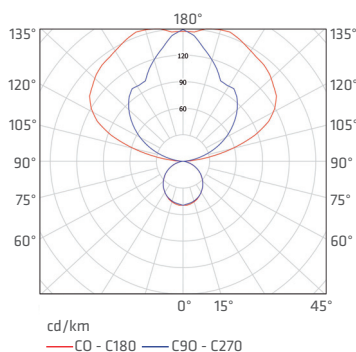
Корпус: алюминий, покрытый порошковой краской  
Плафон: PMMA и алюминиевый отражатель  
Плафон: опаловый или алюминиевый отражатель  
Цвет корпуса: серебряный

**Варианты по запросу:**  
Блок аварийного питания  
DIMM/DALI  
Палитра цветов RAL

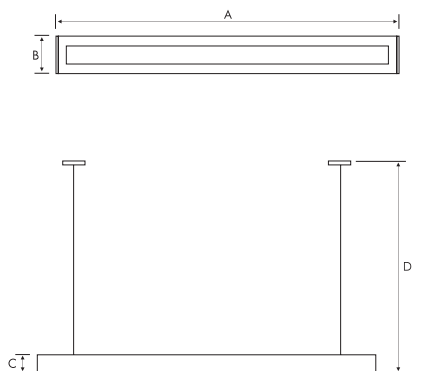
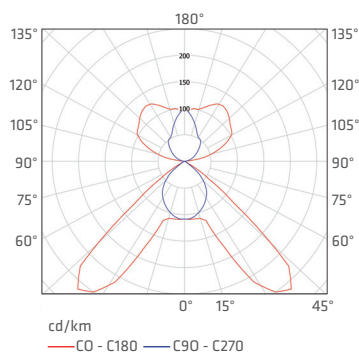
index index	max moc max power	trzonek end cap	rodzaj odbłyśnika type of reflector	EVG/VVG	waga netto net weight	wymiary produktu product dimensions A/B/C	wymiary montażowe installation dimensions	włącznik switch
309212	1x28W	G5	PAR	EVG	2,95	1223/183/43	1297	x
310218	1x28W	G5	PLX	EVG	2,95	1223/183/44	1297	x
309250	1x54W	G5	PAR	EVG	2,95	1223/183/44	1297	x
310256	1x54W	G5	PLX	EVG	2,95	1223/183/44	1297	x
309298	1x35W	G5	PAR	EVG	3,35	1523/183/43	1497	x
310294	1x35W	G5	PLX	EVG	3,35	1523/183/43	1497	x
309335	1x49W	G5	PAR	EVG	3,35	1523/183/43	1497	x
310331	1x49W	G5	PLX	EVG	3,35	1523/183/43	1497	x
309373	1x80W	G5	PAR	EVG	3,35	1523/183/43	1497	x
310379	1x80W	G5	PLX	EVG	3,35	1523/183/43	1497	x
309618	2x28W	G5	PAR	EVG	2,95	1223/183/44	1297	x
310614	2x28W	G5	PLX	EVG	2,95	1223/183/44	1297	x
309656	2x54W	G5	PAR	EVG	2,95	1223/183/44	1297	x
310652	2x54W	G5	PLX	EVG	2,95	1223/183/44	1297	x
309694	2x35W	G5	PAR	EVG	3,35	1523/183/43	1497	x
310690	2x35W	G5	PLX	EVG	3,35	1523/183/43	1497	x
309731	2x49W	G5	PAR	EVG	3,35	1523/183/43	1497	x
310737	2x49W	G5	PLX	EVG	3,35	1523/183/43	1497	x
309779	2x80W	G5	PAR	EVG	3,35	1523/183/43	1497	x
310775	2x80W	G5	PLX	EVG	3,35	1523/183/43	1497	x
309014	1x28W	G5	PAR	EVG	3,15	1223/183/43	1297	
310010	1x28W	G5	PLX	EVG	3,15	1223/183/44	1297	
309052	1x54W	G5	PAR	EVG	3,15	1223/183/44	1297	
310058	1x54W	G5	PLX	EVG	3,15	1223/183/44	1297	
309090	1x35W	G5	PAR	EVG	3,55	1523/183/43	1497	
310096	1x35W	G5	PLX	EVG	3,55	1523/183/43	1497	
309137	1x49W	G5	PAR	EVG	3,55	1523/183/43	1497	
310133	1x49W	G5	PLX	EVG	3,55	1523/183/43	1497	
309175	1x80W	G5	PAR	EVG	3,55	1523/183/43	1497	
310171	1x80W	G5	PLX	EVG	3,55	1523/183/43	1497	
309427	2x28W	G5	PAR	EVG	3,15	1223/183/44	1297	
310416	2x28W	G5	PLX	EVG	3,15	1223/183/44	1297	
309458	2x54W	G5	PAR	EVG	3,15	1223/183/44	1297	
310454	2x54W	G5	PLX	EVG	3,15	1223/183/44	1297	
309496	2x35W	G5	PAR	EVG	3,55	1523/183/43	1497	
310492	2x35W	G5	PLX	EVG	3,55	1523/183/43	1497	
309533	2x49W	G5	PAR	EVG	3,55	1523/183/43	1497	
310539	2x49W	G5	PLX	EVG	3,55	1523/183/43	1497	
309571	2x80W	G5	PAR	EVG	3,55	1523/183/43	1497	
310577	2x80W	G5	PLX	EVG	3,55	1523/183/43	1497	

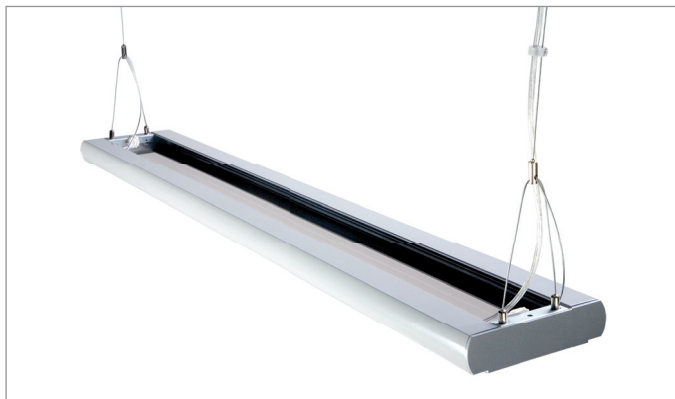


E'LIGHT 2x28W PLX

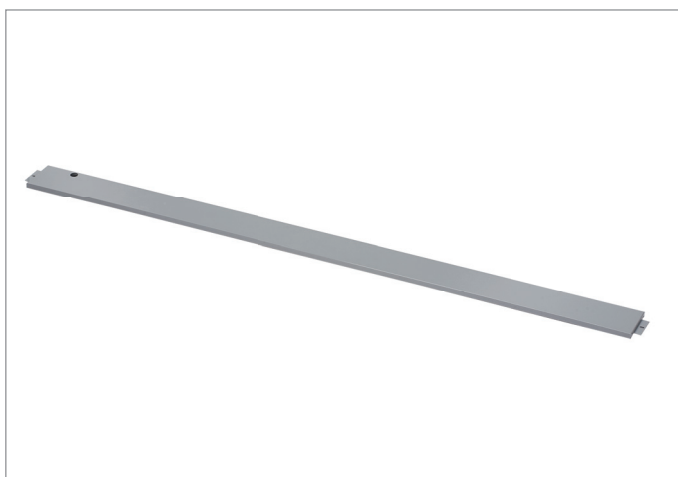


E'LIGHT 2x54W PAR





## E'LIGHT



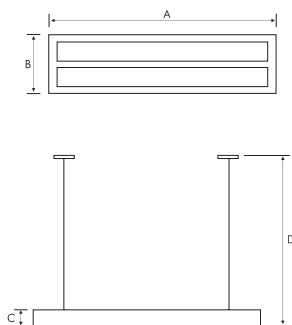
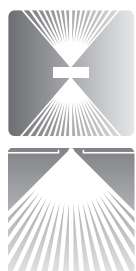
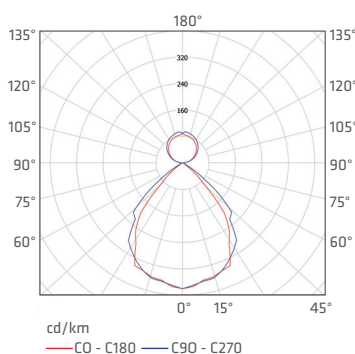
310812 35W/49W/80W  
310805 28W/54W



Opcja / Option



CRISTAL 2x54W



# CRISTAL

index index	max moc max power	trzonek end cap	rodzaj odbłyśnika type of reflector	EVG/VVG	waga netto net weight	wymiary produktu product dimensions A/B/C	wymiary montażowe installation dimensions
514401	2x28W	G5	PAR	EVG	5,20	1286/282/62	946
514418	2x54W	G5	PAR	EVG	5,20	1286/282/62	946



**Dobra ochrona przed oślnieniem**  
Rozsył pośrednio-bezpośredni  
System zwieszania w komplecie

Korpus: blacha stalowa malowana proszkowo  
Klosz: PMMA i raster aluminiowy  
Klosz: prismatic i raster aluminiowy  
Kolor korpusu: srebrny,

Dostępne opcje na zapytanie:  
Moduł awaryjny  
EVG DIMM 1-10V  
EVG DALI  
Kolory z palety RAL



**Well protected against glare**  
Indirect-direct light distribution  
Suspension set included

Body : powder coated steel  
Diffuser : PMMA and aluminium reflector  
Diffuser : prismatic and aluminium reflector  
Body colour : silver

Available options upon request  
Emergency mode  
EVG DIMM 1-10V  
EVG DALI  
RAL colours



**Optimaler Schutz gegen Blendung**  
Indirekt - direkte Lichtverteilung  
Inklusive Abhängungsset

Das Gehäuse: Stahlblech pulverbeschichtet  
Diffusor PMMA und Aluminiumraster  
Die Abdeckung: prismatic und Aluraster  
Farbe des Gehäuses: silber

Optionen auf Anfrage:  
Notlichtmodul  
EVG DIMM 1-10V  
EVG DALI  
Farben der RAL-Palette



**Protection contre l'éblouissement**  
Effet éclairage directe/indirecte  
Système de suspension inclu

Corps: tôle d'acier laqué par poudre  
Diffuseur: PMMA et réflecteur en aluminium  
Diffuseur: prismatic et réflecteur en aluminium  
Couleur de corps: argent

Options sur demande:  
Eclairage d'urgence  
EVG DIMM 1-10V  
EVG DALI  
Couleurs RAL



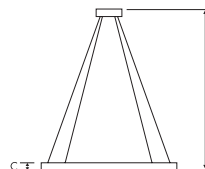
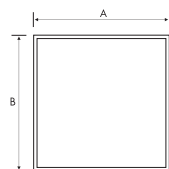
**Защита от слепимости**  
Эффект прямо-отраженного света  
Система свешивания в комплекте

Корпус: листовая сталь, покрыта порошковой краской  
Плафрон: PMMA и алюминиевый отражатель  
Плафон: призматический и алюминиевый отражатель  
Цвет корпуса: серебряный

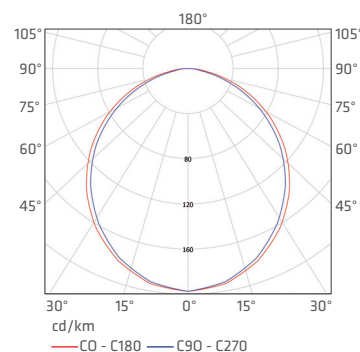
Варианты по запросу:  
Блок аварийного питания  
EVG DIMM 1-10V  
EVG DALI  
Палитра цветов RAL



## CLEO Z LED



CLEO LED



index index	max moc max power	źródło światła light source	rodzaj odbłyśnika type of reflector	EVG/VVG	kolor colour	waga netto net weight	wymiary produktu product dimensions A/B/C/D	system zwieszania suspension system
312533	20W	SMD LED	PLX	EVG		2,90	250/250/50/1000	x
312526	40W	SMD LED	PLX	EVG		4,90	600/600/50/1000	x



Oszczędzasz do 70% energii  
Zastosowana technologia LED  
(SMD LED)  
Obudowa typu SLIM

Korpus: blacha stalowa  
malowana proszkowo  
Kolor korpusu: srebrny,  
Układ optyczny: klosz PMMA  
opal  
Źródło światła: w komplecie  
(SMD LED)  
System zwieszania w komplecie

Dostępne opcje na zapytanie:  
Kolory z palety RAL



You save up to 70% of energy  
LED technology applied (SMD  
LED)  
SLIM type of body

Body : powder coated steel  
Body colour : silver  
Optical system : opal PMMA  
diffuser  
Light source: in the set (SMD  
LED)  
Suspension set included

Available options upon request  
RAL colours



Du sparst bis zu 70% Energie  
Anwendung der LED  
- Technologie (SMD LED)  
Gehäuse in Bauform SLIM

Das Gehäuse: Stahlblech  
pulverbeschichtet  
Farbe des Gehäuses: silber  
Optische Verarbeitung: Abde-  
ckung PMMA opal  
Lichtquelle: im Set (SMD LED)  
Inklusive Abhängungsset

Optionen auf Anfrage:  
Farben der RAL-Palette



Économisez jusqu'à 70%  
d'énergie  
Technologie LED utilisée (SMD  
LED)

**Le corp de type SLIM**  
Corps: tôle d'acier laqué par  
poudre  
Couleur de corps: argent  
Système optique: diffuseur  
PMMA opal  
Source de lumière incluse  
(SMD LED)  
Système de suspension incluse

Options sur demande:  
Couleurs RAL

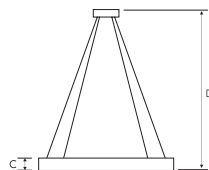
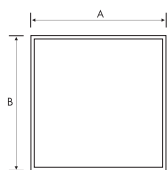
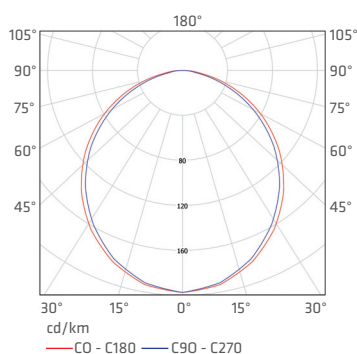


Энергосбережение до 70%  
Технология LED  
(светодиоды SMD LED)  
Корпус типа SLIM

Корпус: листовая сталь  
окрашена в белый цвет  
Цвет корпуса: серебряный  
Оптика: плафон из PMMA  
(опаловый)  
Источник света: в  
комплекте (SMD LED)  
Система свешивания в  
комплекте  
Варианты по запросу:  
Палитра цветов RAL



PLANO LED



## PLANO Z LED

index index	max moc max power	źródło światła light source	rodzaj odbłyśnika type of reflector	EVG/VVG	kolor colour	waga netto net weight	wymiary produktu product dimensions A/B/C/D	system zwieszania suspension system
312090	10W	SMD LED	PLX	EVG		3,00	250/250/15/1000	x
312083	20W	SMD LED	PLX	EVG		3,00	250/250/15/1000	x
312113	25W	SMD LED	PLX	EVG		3,65	595/200/15/1000	x
312076	25W	SMD LED	PLX	EVG		7,20	595/595/15/1000	x
312069	50W	SMD LED	PLX	EVG		7,20	595/595/15/1000	x
312106	50W	SMD LED	PLX	EVG		5,80	1195/200/15/1000	x



Oszczędzasz do 60% energii  
Możliwość montażu w suficie  
modułowym 600x600mm  
Zastosowana technologia LED  
(SMD LED)  
Obudowa typu SLIM

Korpus: aluminium  
Kolor korpusu: srebrny,  
Układ optyczny: klosz PMMA opal  
System zwieszania w komplecie  
Źródło światła: w komplecie  
(SMD LED)

Dostępne opcje na zapytanie:  
Kolory z palety RAL  
Złącze GESIS 18/3



You save up to 60% of energy  
Possibility of installation in  
modular ceiling 600x600mm  
LED technology applied ( SMD  
LED )  
SLIM type of body

Body : aluminium  
Body colour : silver  
Optical system : opal PMMA  
diffuser  
Suspension set included  
Light source: in the set (SMD LED)

Available options upon request  
RAL colours  
GESIS 18/3 connector



Du sparst bis zu 60% Energie  
Möglichkeit der Montage an  
Moduldecken 600x600mm  
Anwendung der LED - Technolo-  
gie (SMD LED)  
Gehäuse in Bauform SLIM

Gehäuse: Aluminium  
Farbe des Gehäuses: silber  
Optische Verarbeitung: Abdec-  
kung PMMA opal  
Inklusive Abhängungsset  
Lichtquelle: im Set (SMD LED)

Optionen auf Anfrage:  
Farben der RAL-Palette  
Der Abschluss GESIS 18/3



Économisez jusqu'à 60% d'énergie  
Possibilité de montage dans les  
plafonds modulaires 600x600m  
Technologie LED utilisée  
(SMD LED)  
Le corp de type SLIM

Le corps: aluminium  
Couleur de corps: argent  
Système optique: diffuseur  
PMMA opal  
Système de suspension incluse  
Source de lumière incluse (SMD LED)

Options sur demande:  
Couleurs RAL  
Connecteur GESIS 18/3



Энергосбережение до 60%  
Светильник предназначен для  
модульных потолков 600x600  
Технология LED (светодиоды  
SMD LED)  
Корпус типа SLIM

Корпус: алюминиевый  
Цвет корпуса: серебряный  
Оптика: плафон из PMMA  
(опаловый)  
Система свешивания в комплекте  
Источник света: в комплекте  
(SMD LED)

Варианты по запросу:  
Палитра цветов RAL  
Клемма GESIS 18/3