

- stojak aluminiowo-stalowy
- wysuwane regulowane ramię:
  - kąt regulacji 90-180 stopni
  - regulacja ramienia: 0,8-1,3m
  - max. wysokość z wysuniętym ramieniem: 2m

**Dodatkowe akcesoria:**

- półka na narzędzia
- magnesy
- 4 obrotowe kółka (2 z hamulcem)

**Materiał wykonania:**

- podstawa i półka - blacha stalowa
- ramiona - profil aluminiowy

**Waga: 9,50 kg**

- aluminium and steel stand
- adjustable telescopic arm:
  - 90-180 degrees angle adjustment
  - arm adjustment: 0,8-1,3m
  - maximal height with extended arm: 2m

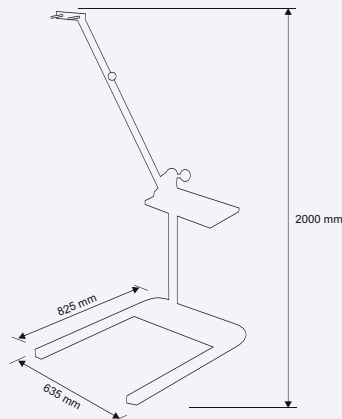
**Additional accessories:**

- tool shelf
- magnets
- 4 rotary wheels (2 of them equipped with brake)

**Material:**

- base and shelf - steel sheet
- arms - aluminium profile

**Weight: 9,5 kg**



nr kat. cat. no.	nazwa name
000195	AUTOMOTIVE UNIVERSAL STAND - MAGNUM/TAURUS